

**Original
Betriebsanleitung DE**

**Schlegelmulchgeräte
WM**



**Maschinenfabrik
Bermatingen GmbH & Co. KG**

Kesselbachstraße 2
88697 Bermatingen

Telefon 0 75 44 / 95 06 - 0
Telefax 0 75 44 / 95 06 - 20
Telefax 0 75 44 / 52 07

Konformitätserklärung



für die von uns hergestellten

Schlegelmulchgeräte WM

Variante-Nr.:

589, 591, 592-596

z.B. 589 XX XXX

bestätigen wir die Übereinstimmung mit den Anforderungen der Richtlinie für Maschinen 2006/42/EG einschließlich den bis heute hierzu veröffentlichten Änderungen und Nachträgen. Eine entsprechende technische Dokumentation kann bereitgestellt werden. Bei Konstruktion und Fertigung wurden folgende Normen und Richtlinien beachtet:

DIN EN ISO 12100 – 1+2 :2011

Sicherheit von Maschinen
(allgemein inkl. Risikobeurteilung)

DIN EN ISO 13857-2008

Sicherheit von Maschinen
(Sicherheitsabstände gegen das Erreichen von Gefahrenstellen mit den oberen und unteren Gliedmaßen)

DIN EN 13524:2003+A2:2014

Maschinen für den Straßenbetriebsdienst –
Sicherheitsanforderungen insbesondere die Steinschlagprüfung

Dokumentationsbevollmächtigter:

Wolfgang Websky. Adresse siehe Hersteller.

Bermatingen, im Februar 2018

Maschinenfabrik
Bermatingen GmbH & Co. KG
Geschäftsführung

Ulrich Gotterbarm



Inhaltsverzeichnis

	Seite
Grundsätzliches zu dieser Betriebsanleitung	4
Angaben über das Mulchgerät	5
Sicherheitskennzeichnung – Erläuterungen	6
1 Sicherheitsbestimmungen	7
1.1 Hydraulik-Sicherheitsbestimmungen	7
1.2 Transport	8
1.3 Betrieb	8
1.3.1 Bestimmungsgemäße Verwendung	8
1.3.2 Einsatzbereich	9
1.3.3 Organisatorische Maßnahmen	9
1.4 Wartung, Pflege und Reparatur	10
2 Anbau an den Schlepper	11
3 Einstellarbeiten	12
3.1 Einstellen der Schnitthöhe	12
3.2 Umbau vom Schnittholz-Zerkleinern zum Mulchen	13
3.3 Drehzahl Rotorwelle	13
3.4 Fahrgeschwindigkeit und Schnittgeschwindigkeit	14
3.5 Seitenverstellung	14
4 Arbeiten mit dem Mulchgerät	15
4.1 Überprüfung vor der Arbeit	15
4.1.1 Ausheben Mulchgerät	15
4.2 Mulchen	15
4.2.1 Frontanbau	15
4.3 Störungen beseitigen	16
5 Pflege und Wartung	17
5.1 Pflegen des Mulchgerätes	17
5.2 Schmieren des Mulchgerätes	17
5.3 Das Getriebeöl	17
5.4 Verwendung von Ersatzteilen	18
5.5 Kontrolle der Mulchwerkzeuge und deren Befestigung	19
5.6 Die Keilriemen	20
5.6.1 Kontrolle der Keilriemenspannung	20
5.6.2 Auswechseln/Nachspannen der Keilriemen	20
5.7 Die Gelenkwelle	20
6 Technische Daten	21
7 Verschleißteile	21
8 Ersatzteile / Ersatzteilkatalog	21
9 Entsorgung der Maschine	21



Zu dieser Bedienungsanleitung

Zielgruppe

Diese Bedienungsanleitung ist für Personen in der Landwirtschaft und in den Kommunen erstellt, die für Arbeiten mit Mulch- und Mähgeräten qualifiziert sind und eine Einweisung in den Umgang mit unserem Mulchgerät erhalten haben.

Sicherheit

Machen Sie sich vor der Inbetriebnahme oder Montage des Mulchgerätes mit dem Inhalt dieser Bedienungsanleitung vertraut, der für diese Aufgaben bestimmt ist.

Ganz wichtig sind die Sicherheitshinweise. Beachten Sie auch die Warnhinweise in den Kapiteln, damit die Maschine nicht durch falsche Handhabung mechanisch beschädigt wird. Sie vermeiden dadurch bei Arbeiten an und mit der Maschine Unfälle/Verletzungen und haben ein gutes Arbeitsergebnis.

Arbeitgeber

Hinweis

Als Arbeitgeber müssen Sie die Mitarbeiter (Bediener) vor der ersten Inbetriebnahme im sicheren Umgang mit der Maschine unterweisen.

Ungeschulte Mitarbeiter dürfen die Maschine nicht benutzen. Sie sind unbefugt!

Unterweisungen: Die Mitarbeiter (Bediener) sind regelmäßig, jedoch mindestens aber einmal pro Jahr, über den sicheren Umgang mit dem Mulchgerät zu unterweisen.

Einweisung

Vom Händler erhalten Sie eine Einweisung in die Bedienung des Mulchgerätes.

Inhalt: Sicherer Betrieb und Pflege der Maschine.

Eine Inbetriebnahme ohne Einweisung ist nicht gestattet.

Mitgeltende Dokumente

Außer dieser Bedienungsanleitung sind folgende Dokumente Bestandteil des Mulchgerätes:

- EG-Konformitätserklärung – in dieser Betriebsanleitung Seite 2
- Ersatzteilliste – bei Lieferung – mit dem Gerät
- Betriebsanleitung der Gelenkwelle – Bestandteil der Lieferung Gelenkwelle



Angaben über das Mulchgerät

Herstelleradresse

Maschinenfabrik Bermatingen GmbH & Co.KG
Kesselbachstraße 2
88697 Bermatingen
Telefon 0 75 44 / 95 06 0
Telefax 0 75 44 / 52 07

Typenschild Ihres Mulchgeräts

● Maschinenfabrik Bermatingen GmbH & Co. ●				
D-88697 Bermatingen Tel. 0 75 44/95 06-0				
Gewicht	<input type="text"/>	Bj.	<input type="text"/>	CE
Ser.Nr.	<input type="text"/>			
Typ	<input type="text"/>			
● MADE IN GERMANY ●				

Serien-Nummer (Ser.Nr.) steht auf dem Typenschild an Ihrem Mulchgerät.
Bitte tragen Sie diese Serien-Nr. hier ein:

Gewährleistungsfälle und Rückfragen können ohne Angaben dieser Serien-Nummer nicht bearbeitet werden.

Symbole dieser Betriebsanleitung

Folgende Symbole werden in dieser Betriebsanleitung verwendet:



Hinweis auf Personengefahr

Die Nichtbeachtung dieser Hinweise kann zur Gefährdung von Gesundheit und Leben von Personen führen.

Achtung

Hinweis auf Sachbeschädigung

Hinweis

Steht vor Textstellen, die zusätzliche Informationen liefern.

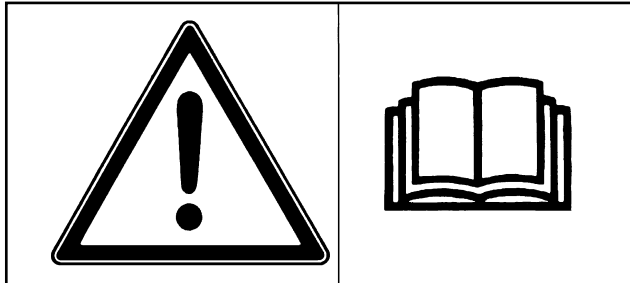
- Dieses Zeichen steht vor auszuführenden Tätigkeiten.

Warnhinweise für humus-Produktlinie

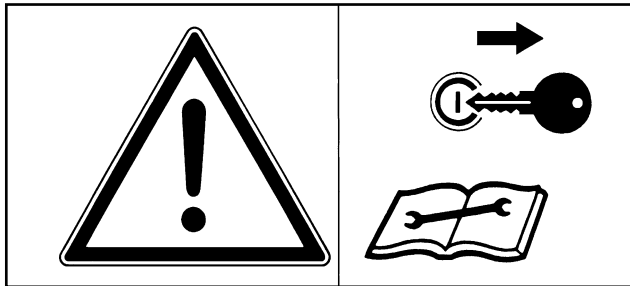
Erläuterung der Piktogramme

Sicherheitskennzeichnung

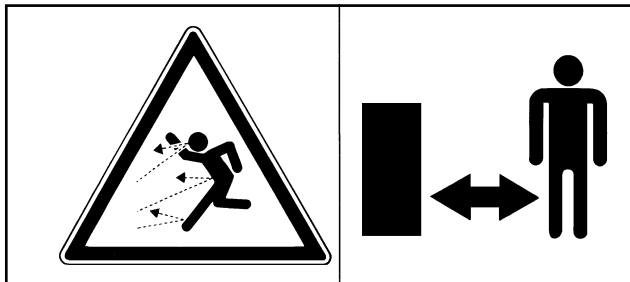
Die Sicherheitsaufkleber an diesem Mulchgerät dürfen nicht entfernt werden. Sie dienen Ihrer Sicherheit. Sind die Aufkleber unleserlich geworden oder sich gelöst haben, bestellen Sie neue Aufkleber in unserem Haus und bringen Sie diese wieder an den entsprechenden Stellen an.



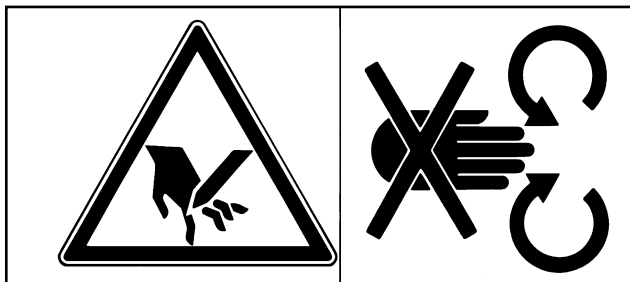
Betriebsanleitung lesen und beachten.



Vor Wartungs- und Reparaturarbeiten Motor abstellen und Schlüssel ziehen.



Bei laufendem Motor Abstand halten.



Gefahr durch drehende Maschinenteile.



Augen- und Gehörschutz tragen.



1 Sicherheitsbestimmungen

Gehören Sie auch zu den Menschen, die keine Betriebsanleitungen lesen?
Zu Ihrer eigenen Sicherheit und zur Sicherheit Ihrer Mitmenschen müssen Sie diese Anleitung vor Inbetriebnahme des Geräts lesen.

Für Ihre Sicherheit

Beim Umgang mit landwirtschaftlichen Maschinen können, bei falschem Verhalten, eine Reihe von Gefahren auftreten. Arbeiten Sie deshalb mit besonderer Sorgfalt und niemals unter Zeitdruck.

Als Arbeitgeber informieren Sie unbedingt regelmäßig alle Personen, die mit diesem Mulchgerät arbeiten, über diese Sicherheitshinweise und die aktuellen gesetzlichen Vorschriften.

- Der Betrieb eines Mulchgeräts bringt Gefahren für Mensch, Tier und Dinge.
- Es ist verboten, auf das Mähwerk zu steigen.
- Schutztücher und Pendelklappen und deren Befestigungen müssen auf Beschädigungen überprüft werden.

Aufgrund der rotierenden Mulchwerkzeuge sind folgende Gefahren besonders zu beachten:

- Steinschlag.
- Verletzungsgefahr an rotierenden Mulchwerkzeugen.
- Gefährdung durch nachlaufende Werkzeuge.

Befolgen Sie die Instruktionen dieser Anleitung und Sie werden lange Freude an Ihrem Mulchgerät haben.

Neben den nachstehenden Hinweisen müssen die allgemeinen Sicherheits- und Unfallverhütungsvorschriften des Gesetzgebers, Landesspezifische Vorschriften, Normen und Richtlinien berücksichtigt werden.

1.1 Hydraulik-Sicherheitsbestimmungen

- Die Hydraulikanlage ist für einen zulässigen Höchstdruck von 210 bar ausgelegt.
- Beim Anbau an das Trägerfahrzeug ist sicherzustellen, dass dieser Druck keinesfalls überschritten wird (Einstellung des fahrzeugseitigen Druckbegrenzungsventils).
- Täglich eine Sichtprüfung der Hydraulikleitungen durchführen.
- Mit beschädigten Schläuchen und Armaturen darf unter keinen Umständen gearbeitet werden.
- Schläuche und Armaturen müssen zueinander passen und sollten von dem selben Hersteller sein.
- Schlauchleitungen sind regelmäßig (vor jeder Anwendung) auf Beschädigungen (Scheuerstellen, Risse, Schnitte, Beulen usw.) durch einen Sachkundigen zu prüfen und ggf. auszutauschen.
- Hydraulik-Schlauchleitungen sind spätestens alle 6 Jahre komplett zu erneuern. Das Herstellungsdatum ist auf der Leitungsarmatur eingeprägt.
- Auslaufendes Hydrauliköl auffangen bzw. binden und vorschriftsmäßig entsorgen.
- Umweltvorschriften beachten.

ACHTUNG



Hinweis

1.2 Transport

- **Achtung:** Das Mulchgerät nur im ausgeschalteten Zustand transportieren.
- Zum Transport des Geräts auf der Straße müssen die Seitenteile eingefahren sein und müssen gegen das Ausfahren gesichert werden.
- Bei angebautem und ausgehobenem Gerät ist die Entlastung der Räder und Achsen des Trägerfahrzeugs zu beachten. Wenn notwendig, zur Wiederherstellung der Lenksicherheit an dem Trägerfahrzeug Zusatzgewichte anbringen.
- Bei Frontanbauten muss die hydraulische Betätigung zum Heben und Senken laut StVZO bei Straßenfahrten mechanisch verriegelt werden. Die Fahrgeschwindigkeit ist den jeweiligen Straßen- und Verkehrsverhältnissen anzupassen. Geräteeinfluss auf die Achslastverteilung bei Bremsvorgängen beachten.
- Ansonsten gelten die Bestimmungen der Straßenverkehrszulassungsordnung (StVZO § 53b) sowie die Landesspezifischen Bestimmungen über die Kenntlichmachung von Anbaugeräten (Beleuchtungseinrichtungen usw.).



1.3 Betrieb

1.3.1 Bestimmungsgemäße Verwendung

Das Mulchgerät darf nur zu denen, beim Kauf festgelegten Arbeiten und der in dieser Betriebsanleitung beschriebenen Anwendungen verwendet werden. Eine andere oder darüber hinaus gehende Verwendung ist nicht bestimmungsgemäß.

Beispiele:

- Zerkleinern von anderen als den genannten Gegenständen.
- Transportieren von Gegenständen jeglicher Art, einschließlich Mensch und Tiere.
- Nutzen als Antrieb für andere Gegenstände oder Maschinen.
- Nicht bestimmungsgemäßer Anbau.
- Jegliche Veränderung an dem Gerät, die nicht vom Hersteller schriftlich genehmigt wurde.
- Falsch eingestellte Rotordrehzahl, zu schnelle Fahrgeschwindigkeit und falsche Hydraulikeinstellung.
- Arbeitstiefen unter 25 mm Abstand zum Boden.
- Jegliche Art von Bodenarbeit.
- Nutzung des Mulchgerätes bei dem die Werkzeuge nicht zum Boden zeigen.
z.B. in senkrechter Position des Mulchgerätes.

Für alle Schäden, die aus nicht bestimmungsgemäßer Nutzung entstehen, haften weder Hersteller noch Händler.

1.3.2 Einsatzbereich

Das Mulchgerät darf je nach Werkzeugausstattung nur zu dem, beim Kauf festgelegten Zweck in der Landwirtschaft, der Kommune und im Weinbau eingesetzt werden. Siehe auch bestimmungsgemäße Verwendung!!

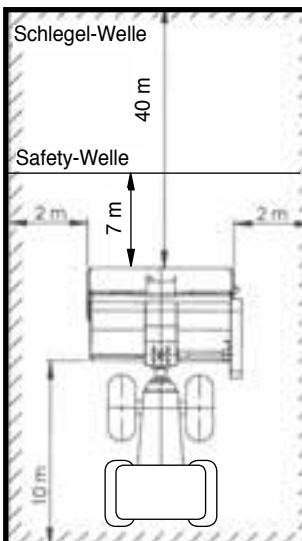
Werkzeug	Zweck
Schlegel + Feinschnittklinge	Schneiden von Gras, anderem Aufwuchs oder Abschnitten bis max. 4 cm Durchmesser
Klingemesser	Schneiden von Gras, anderem Aufwuchs oder Abschnitten bis max. 2 cm Durchmesser.
Universalschlegel	Schneiden von Gras, anderem Aufwuchs oder Abschnitten bis max. 4 cm Durchmesser

Da die Einsatzbedingungen sehr unterschiedlich sind, muss der Anwender besonders auf die Leistungsgrenzen des Trägerfahrzeuges und des Mulchers achten. Bei Anzeichen der Überbelastung muss das Mulchgerät sofort stillgesetzt werden.



1.3.3 Organisatorische Maßnahmen

- Das Mulchgerät darf nur zum Mulchen von Grünschnitt verwendet werden.
- Am Mulchgerät ausschließlich die in der Betriebsanleitung beschriebenen Tätigkeiten durchführen.
- Niemals das Mulchgerät mit defekten oder verloren gegangenen Schutzvorrichtungen betreiben.
- Niemals Schutzvorrichtung entfernen!
- Prüfen Sie vor jeder Inbetriebnahme, ob Mulchwerkzeuge und Befestigungsschrauben richtig befestigt und gesichert sind.
- Beim Mulchen Schutzbrille tragen.
- Beim Mulchen Gehörschutz tragen.
- Gelenkwellenschutzrohr mit der an ihm angebrachten Kette gegen Mitlaufen sichern (siehe Betriebsanleitung der Gelenkwelle).
- Mulchgerät nur in abgelassenem Zustand einschalten.
- Vor dem Mulchen ist die zu mulchende Fläche von Fremdkörpern (Steine, Äste, Flaschen etc.) zu säubern (sauberer Bereich).
- Trotz aller technischen Sicherheitsvorkehrungen am Mulchgerät kann es zu Steinschlägen kommen.
- Der unmittelbare Gefahrenbereich beträgt ca. 40 m bei der Schlegelwelle und 7 m bei der Safetywelle.
- Die Gefährdung im Einzelfall kann darüber hinausgehen (Gefahrenbereich).
- Nähern sich Personen, Haustiere oder Kraftfahrzeuge dem Gefahrenbereich, ist das Mulchen zu unterbrechen.
- Verweisen Sie alle Personen aus dem unmittelbaren Gefahrenbereich. Im Umkreis von ca. 1 m um die Maschine darf sich bei laufendem Gerät ausschließlich der Bediener (Schlepperführer) am Bedienplatz befinden.



Abmessungen des unmittelbaren Gefahrenbereichs (nicht maßstäblich)

- Mulchgerät nur ausheben, wenn sich das Mähwerk im vollständigen Stillstand befindet.
- Für die Erkennung und Vermeidung der Gefährdung ist ausschließlich der Bediener verantwortlich.
- Bei angebautem Gerät ist das Mitfahren weiterer Personen auf dem Beifahrersitz des Schleppers verboten.
- Eine andere oder darüber hinausgehende Benutzung sowie eigenmächtige Änderung gilt als nicht bestimmungsgemäße Verwendung. Für hieraus resultierende Schäden haftet der Hersteller nicht. Das Risiko trägt allein der Bediener.



1.4 Wartung, Pflege und Reparatur

- Zur Wartung und Pflege des Mulchgeräts dürfen ausschließlich die in dieser Betriebsanleitung beschriebenen Arbeiten durchgeführt werden.
 - Reparatur- und Instandsetzungsarbeiten am Mulchgerät dürfen nur vom Hersteller oder vom autorisierten Fachhändler (Landmaschinen-Fachwerkstatt) ausgeführt werden.
 - Ausschließlich Originalersatzteile des Herstellers verwenden.
 - Wartungs- und Pflegearbeiten nur im abgeschalteten Zustand des Mulchgerätes durchführen und gegen Wiedereinschalten sichern (Gelenkwelle abkuppeln).
 - Niemals zur Reparatur oder Kontrolle unter das nichtgesicherte Mulchgerät begeben.
-
- Temperatur am Getriebe kann mehr als 80° C betragen.



2 Anbau an den Schlepper

Die Schlegelmulchgeräte WM sind zum Anbau an Schlepper mit hydraulischer Dreipunktaufhängung geeignet.

Achtung: Zwischen Schlepper und Mulchgerät dürfen sich beim Heranfahren keine Personen aufhalten.

- Schlepper beim Heckanbau rückwärts (Frontanbau vorwärts) an das Mulchgerät heranfahren und die Unterlenker (1) so positionieren, dass sie in die unteren Aufhängungen (2) des Mulchgerätes passen.

Hinweis: Beim Frontanbau ist der Dreipunktbügel an der hinteren Seite des Gerätes befestigt. Hierbei wird der Schlepper von hinten ans Gerät herangefahren.

Ansonsten ist der Anbau von Heck- und Frontmaschinen identisch und wird wie nachfolgend beschrieben durchgeführt:

- Befestigungsbolzen (3), wahlweise von innen oder außen, durch die Aufhängung und den Unterlenker stecken.
- Befestigungsbolzen mit Klappstecker (4) sichern.
- Oberlenker (5) des Schleppers in den Dreipunktbügel (6) einschieben.
- Befestigungsbolzen (7) durch den Dreipunktbügel und den Oberlenker stecken und mit dem Klappstecker (8) sichern.
- Kette (9) am Befestigungsbolzen aushängen.

Hinweis: Die am Befestigungsbolzen angebrachte Kette dient zum Aufhängen der Gelenkwelle, wenn das Gerät nicht am Schlepper angebracht ist.

- Verstrebungen (Spannketten) beider Unterlenker festziehen.
- **Gelenkwelle** (10) auf erforderliche Länge einstellen und am Schlepper ankuppeln (siehe Betriebsanleitung der Gelenkwelle).
- Haltekette (11) des Gelenkwellschutzes am Mulchgerät einhängen.
- Hydraulik-Schlauchleitungen (12) an den Steckkupplungen des Schleppers anschließen.
- Der Oberlenker (bei Front- und Heckanbau) darf nur vom Gerät aus fallend zum Schlepper angebaut werden. Das Gerät wird sonst beim Befahren von unebenem Gelände zerstört. Wir empfehlen den Oberlenker im Frontanbau in einem Langloch zu fahren, es sei denn, das Trägerfahrzeug hat im Hubwerk selbst einen Lastausgleich (z.B. AEBl).

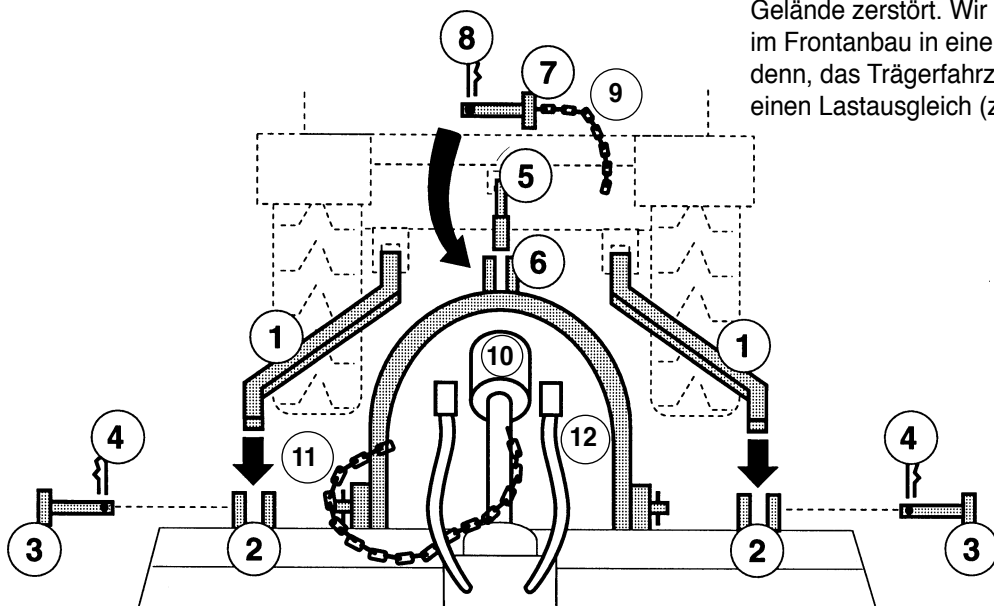
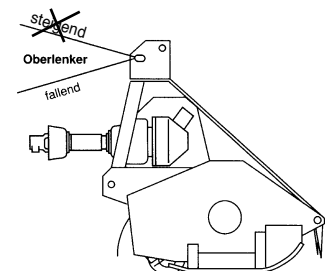


Abb. 1: Schlepperanbau

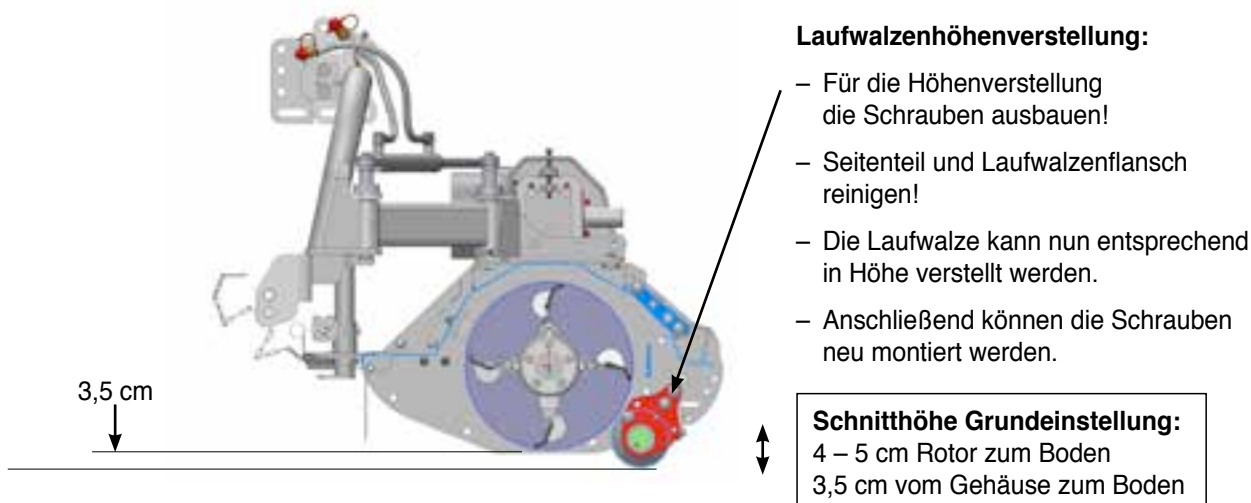


Wenn am Trägerfahrzeug eine hydr. Hubwerksentlastung vorhanden ist, sollte diese je nach Schleppertyp, auf 35 – 50 kg eingestellt werden.

3 Einstellarbeiten

3.1 Einstellen der Schnitthöhe

Die Schnitthöhe des Mulchers kann mit dem Oberlenker vom Dreipunkt und mit der LW-Position im Mulchgehäuse bestimmt werden.



WM Laufwalzeneinstellung

Mulchen von Grünschnitt (Pos.1):

→ Laufwalze vorne, Zinkenhalter offen ohne Zinken.

In dieser Position der Laufwalze und des Zinkenhalters fällt das Mulchgut hinter die Laufwalze und der Antrieb wird nicht überlastet. Der Kraftaufwand ist erheblich reduziert und der Mulcher wird nicht verstopft.

Beim Grünschnitt muss der Auswurf offen und die Laufwalze nahe am Rotor sein, beim geschlossenen Auswurf wird der Mulch nicht ausgeworfen und es kommt zu Verstopfungen und Überlast am Antrieb.

Mulchen von Rebholz und Baumschnitt (Pos.2):

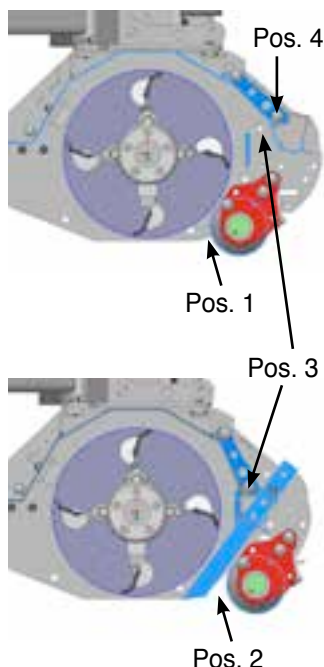
1. Laufwalze hinten: In dieser Position ist der Zinkenhalter mit Zinken geschlossen.

2. Beim Mulchen mit Zinken ist der Auswurf zu und die Laufwalze ist in Pos. 2 (großer Abstand zum Rotor montiert).

3. Diese Position der Laufwalze und Zinkenhalter ist zum Zerkleinern von Rebholz oder Baumschnitt geeignet. Das Mulchgut fällt vor die Laufwalze.

Auswurf von zu, auf offen verstellen:

Schraube von Pos. 3 abmontieren und nach dem Verstellen des Auswurfs in Pos. 4 montieren. Rückmontage in umgekehrter Reihenfolge.



3.2 Umbau vom Schnittholz-Zerkleinern zum Mulchen

Bei WM-Geräten werden zum Mulchen die Aufnahmezinken aus ihrer Halterung gezogen und zur Seite gelegt. Laufwalze in Pos. 1 verstellen und Zinkenhalter öffnen.

Siehe auch Mulchen von Rebholz- und Baumschnitt (Zinken) Seite 12.



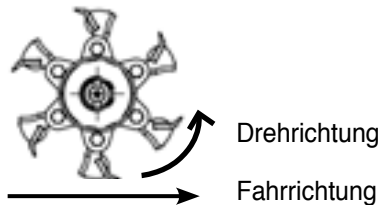
3.3 Drehzahlen Rotorwelle

Achtung: Schlegelwellendrehzahl muss bei Erstinbetriebnahme kontrolliert werden.

Max. zulässige Umdrehung an den Schlegelwellen:

Schlegelwelle Feinschnittklinge:

Drehzahlen der Schlegelwellen siehe Technische Daten: Seite 21



Prüfen der Drehzahl und Drehrichtung:

Riemenabdeckung und Schmiernippel entfernen und an der Zentrierung der Rotorwelle die Drehzahl mit einem Drehzalmessgerät prüfen.

Rotorwellendrehzahl = 1750 – 1950 U/min

FEHLER: Gelenkwelle o.k., Rotordrehzahl falsch => Fachwerkstatt aufsuchen.



ACHTUNG: Die Maximaldrehzahl für Ihre Rotorwelle ist, neben dem Typenschild, durch einen gelben Aufkleber gekennzeichnet!

ACHTUNG: Die Maximaldrehzahlen dürfen aus Sicherheitsgründen nie überschritten werden!

Rotorwelle arbeitet gut ab einer Schlegelwellen-Drehzahl von 1900 U/min. Drehzahlen der Rotorwelle siehe Technische Daten: Seite 21.

3.4 Fahrgeschwindigkeit und Schnittgeschwindigkeit

Die Fahrgeschwindigkeit richtet sich nach Dichte, Höhe und Beschaffenheit des Mähguts.

Um ein einwandfreies, sauberes Mähbild zu erreichen, sind die Angaben zur Gelenkwelldrehzahl am Gerät zu beachten.

ACHTUNG

Höchstzulässige Gelenkwelldrehzahl/Rotorwelldrehzahl niemals überschreiten. Siehe Aufkleber am Gerät.

3.5 Seitenverstellung

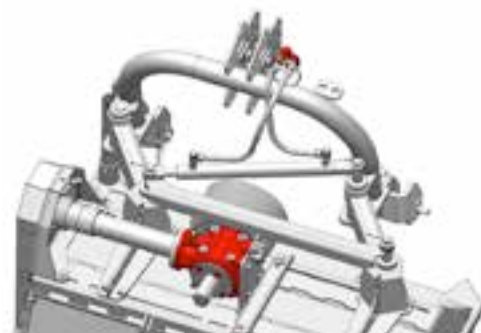


Die manuelle Seitenverstellung muss vor dem Anbau an den Schlepper eingestellt werden! Sie wird mit einem Bolzen arretiert und durch einen Federstecker gesichert.

Bei der hydraulischen Seitenverstellung kann das Gerät im angebauten Zustand mittels Hydraulikzylinder seitlich verschoben werden.



Manuelle Seitenverstellung



Hydraulische Seitenverstellung

ACHTUNG! Quetschgefahr beim Verstellen

Hinweis

Siehe auch 1.1. Hydraulische Sicherheitsbestimmungen



4 Arbeiten mit dem Mulchgerät

4.1 Überprüfung vor der Arbeit

Vor jeder Inbetriebnahme des Mulchgerätes müssen Sie folgende Vorarbeiten durchführen:

- Überprüfungen am Mulchgerät:
 - Vollständigkeit der Schutzeinrichtungen
 - Vollständigkeit der Befestigungsbolzen und Sicherungsstifte zur Geräteaufhängung
 - Befestigung der Mulchwerkzeuge (siehe Kap. 5.5)
 - auf ausreichende Schmierung achten
 - Spannung der Keilriemen (siehe Kap 5.6)
- Feste Gegenstände (z.B. Steine, Drähte, Holzstücke, Maulwurfhügel usw.) aus dem zu mulchenden Grasflächen entfernen.
- Personen aus dem Gefahrenbereich verweisen.
Siehe Gefahrenbereich Seite 9.

Achtung: Das Mulchgerät darf nur in Betrieb genommen werden, wenn alle Sicherheitsbestimmungen (siehe Kapitel 1 und 4.1) erfüllt sind.

4.1.1 Ausheben Mulchgerät

ACHTUNG

Beim Ausheben des Mulchgerätes ist unbedingt drauf zu achten, dass die Gelenkwelle nicht mit dem Dreipunktbügel/Gehäuse oder hydraulische Seitenverstellung kollidiert.

ACHTUNG

Das Mulchgerät darf nur in Betrieb genommen werden, wenn alle Sicherheitsbestimmungen (siehe Kapitel 1) erfüllt sind.

4.2 Mulchen

Nachdem das Mulchgerät am Schlepper angebaut, sämtliche Einstellarbeiten vorgenommen wurden und die Überprüfung des Geräts (Kap. 5.1) und der Sicherheitsvorkehrungen erfolgt ist, können Sie nun mulchen. Zum Mulchen wie folgt vorgehen:

- Mulchgerät ablassen.
- Gelenkwelle einschalten.
- Mulchgerät ist einsatzbereit (siehe 3.3).

WICHTIG

Danach ca. 10 Meter fahren und dann das Schnittbild (Schnitthöhe) prüfen, gegebenenfalls nachstellen.

4.2.1 Frontanbau

Im Frontanbau sollte das Mulchgerät unbedingt mit Hubentlastung gefahren werden, da sonst die Lager der Laufwalze durch Bodenunebenheiten erheblich beschädigt werden. Es werden dadurch auch die Achsen des Trägerfahrzeuges weniger belastet!

4.3 Störungen beseitigen

Häufig können Störungen schnell und leicht beseitigt werden.

Bei Störungen an der Hydraulik prüfen Sie:

- Sind alle Hydraulikschläuche korrekt angeschlossen?
- Ist das Steuerventil am Trägerfahrzeug defekt?
Wenn ja, wenden Sie sich an Ihren Händler.
- Ist die Hydraulikpumpe am Trägerfahrzeug defekt?
Wenn ja, wenden Sie sich an Ihren Händler.

Bevor Sie den Kundendienst in Anspruch nehmen, prüfen Sie, ob Sie die Störungen selbst beheben können.

Folgende Tabelle kann Ihnen dabei helfen.

Störung	Ursache	Abhilfe
Starke Vibrationen und hohe Geräuschentwicklung	Werkzeuge sind verschlissen	Werkzeuge austauschen
	Ein oder mehrere Werkzeuge fehlen	Werkzeuge ersetzen
	Werkzeuge sind beschädigt	Werkzeuge tauschen
	Lager für Rotor sind verschlissen oder beschädigt	Lager austauschen lassen
	Fremdteile haben sich um den Rotor gewickelt, z.B. Kunststoffbänder, Draht usw.	Fremdteile entfernen
	Werkzeuge haben sich gelockert	Muttern wieder fest anziehen
	Drehzahl der Gelenkwelle nicht richtig eingestellt	Passende Drehzahl einstellen
	Rotorwelle hat Unwucht.	Rundlauf kontrollieren, event. der Rotorwelle neu auswuchten lassen
Getriebeschaden	Antrieb kontrollieren	
Schneller Verschleiß der Werkzeuge	Die Werkzeuge arbeiten zu tief	Arbeitstiefe korrekt einstellen
Unsauberes Mähbild und ungleichmäßige Verteilung des Mähguts	Fahrgeschwindigkeit zu hoch	Fahrgeschwindigkeit reduzieren
	Die Werkzeuge arbeiten zu tief	Arbeitstiefe korrekt einstellen
	Die Werkzeuge arbeiten zu hoch	Arbeitstiefe korrekt einstellen
	Keilriemen verschlissen	Keilriemen satzweise erneuern
	Keilriemen nicht ausreichend gespannt	Keilriemenspannung prüfen und ggf. nachspannen
	Drehzahl der Gelenkwelle des Trägerfahrzeuges zu niedrig	Drehzahl erhöhen
Werkzeuge sind verschlissen	Werkzeuge austauschen	

5 Pflege und Wartung

- Zur Pflege und Wartung des Mulchgeräts dürfen ausschließlich die in dieser Betriebsanleitung beschriebenen Arbeiten durchgeführt werden.
- Reparatur- und Instandsetzungsarbeiten am Mulchgerät dürfen nur vom Hersteller oder vom autorisierten Fachhändler (Landmaschinen-Fachwerkstatt) ausgeführt werden.
- Ausschließlich Originalersatzteile des Herstellers verwenden.
- Wartungs- und Pflegearbeiten nur im abgeschalteten Zustand des Mulchgeräts durchführen und gegen Wiedereinschalten sichern (Gelenkwelle abkuppeln).
- Niemals zur Reparatur oder Kontrolle unter das nichtgesicherte Mulchgerät begeben.

5.1 Pflegen des Mulchgeräts

Pflegen ist billiger als reparieren. Deshalb sollten Sie folgende Arbeiten regelmäßig durchführen:

- Nach jedem Arbeitseinsatz
 - Mulchgerät mit Wasserleitungsdruck säubern (max. 4 – 6 bar)
 - Getriebe auf etwaigen Ölverlust kontrollieren
 - Mulchgerät abschmieren
- Alle 800 Betriebsstunden (ca. 4 Jahre)
 - Getriebeöl erneuern

5.2 Schmieren des Mulchgeräts

Achtung: Das Schmieren des Mulchgeräts nur bei ausgeschaltetem Gerät durchführen.

Die Lager des Mulchgeräts sollten alle 8 Betriebsstunden geschmiert werden (1 Hub).
Fettpresse 1 Hub = ca. 1,5 cm³

Alle Schmierstellen sind durch das links stehende Symbol gekennzeichnet.

Die Schmiernippel der Hauptlager sind durch Kunststoffabdeckungen verdeckt.



5.3 Das Getriebeöl

Da das Getriebe grundsätzlich wartungsfrei ist, entfällt das Nachfüllen von Getriebeöl. Bei eventuellen Undichtigkeiten muss das Getriebe sofort bei einer Fachwerkstatt repariert werden.

Alle 800 Betriebsstunden muss das Getriebeöl erneuert werden. Suchen Sie hierzu eine autorisierte Fachwerkstatt auf.

Hinweis: Eine Erwärmung des Getriebes während des Betriebs auf 80 °C ist normal.

Achtung: Eine Reparatur des Getriebes darf nur durch eine autorisierte Fachwerkstatt oder den Hersteller erfolgen.

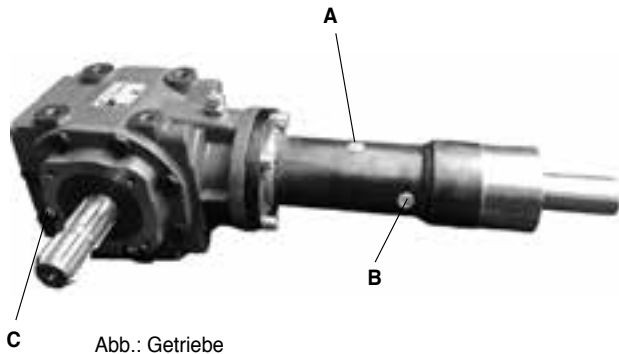


Abb.: Getriebe

Kontrolle des Ölniveaus

- Entfernen Sie den Gelenkwellenschutz am Getriebe
- Lösen Sie die Schraube 1.
- Wenn das Ölniveau: nicht bei Öffnung B ist, füllen sie das Öl durch die Öffnung A bis es das Niveau B erreicht.
- Montieren Sie den Gelenkwellenschutz an das Getriebe.

Empfohlene Öle:**SAE 85 W 90 GL5**
mineralisch**PG 320**
synthetisch**Beide Öle dürfen nicht gemischt werden!****5.4 Verwendung von Ersatzteilen**

Verwenden Sie immer nur originale "humus"-Ersatzteile.

Bei Bestellungen bitte immer den genauen Typ, das Baujahr und die Maschinenummer des Mulchgeräts angeben.

5.5 Kontrolle der Mulchwerkzeuge und deren Befestigung

Stark abgenutzte Mulchwerkzeuge mähen unsauber, sind unwuchtig und erzeugen Vibrationen. Diese wirken sich nachteilig auf das Mulchgerät aus. Deshalb Mulchwerkzeuge immer rechtzeitig ersetzen lassen. Mulchwerkzeuge niemals selber ersetzen!

Abgenutzte Mulchwerkzeuge führen zu einem höheren Energieverbrauch und damit zu einer höheren CO₂-Belastung.

- Achtung:**
- Die Mulchwerkzeuge des Mulchers dürfen nur vom Hersteller oder einem autorisierten Fachhändler ausgewechselt werden.
 - An den Mulchwerkzeugen und Schrauben niemals Schweißarbeiten vornehmen. Beide Teile bestehen aus einem gehärteten Stahl. Nach Wärmeeinwirkung können diese leicht brechen.

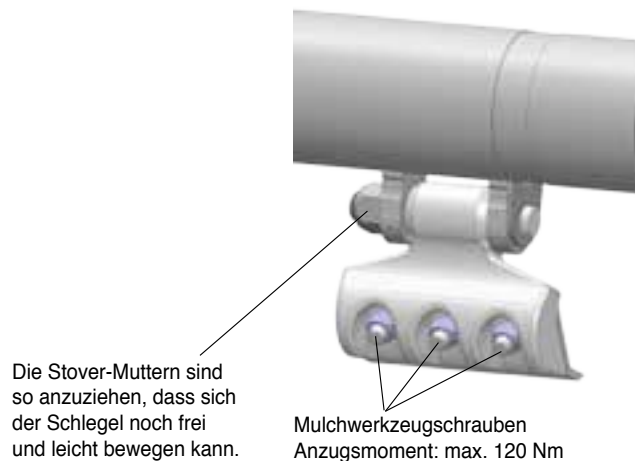
Kontrolle der Befestigung

- Achtung:** Die Befestigung der Mulchwerkzeuge nur bei stillstehender Rotorwelle kontrollieren.

Die Befestigung der Mulchwerkzeuge muss

- vor jedem Einsatz des Mulchgeräts,
- nach Auffahren auf ein festes Hindernis kontrolliert werden.

- Achtung:** Niemals das Mulchgerät mit Mängeln an der Mulchwerkzeugbefestigung betreiben. Mängel sofort beheben lassen.



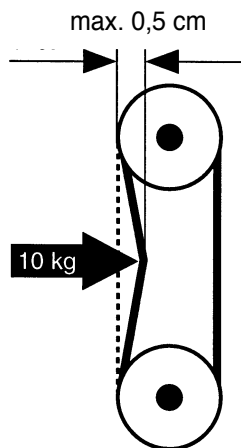
5.6 Die Keilriemen

Hinweis

Kontrollieren Sie die Keilriemen öfter. **Beim Ersteinsatz** des Mulchgeräts Keilriemenspannung **nach einer halben Stunde kontrollieren**.

Achtung

Alle Arbeiten an den Keilriemen nur im ausgeschalteten und gegen Wiedereinschalten gesicherten Zustand des Mulchgeräts!



5.6.1 Kontrolle der Keilriemenspannung

- Schutzabdeckung abschrauben.
- Zwischen den Keilriemenscheiben auf den Riemen drücken. Bei einem Druck von 10 kg darf sich der Keilriemen ca. 0,5 cm eindrücken lassen. (Abb. 19)

5.6.2 Auswechseln/Nachspannen der Keilriemen (Abb. 20)

Abb. 19: Keilriemenspannung

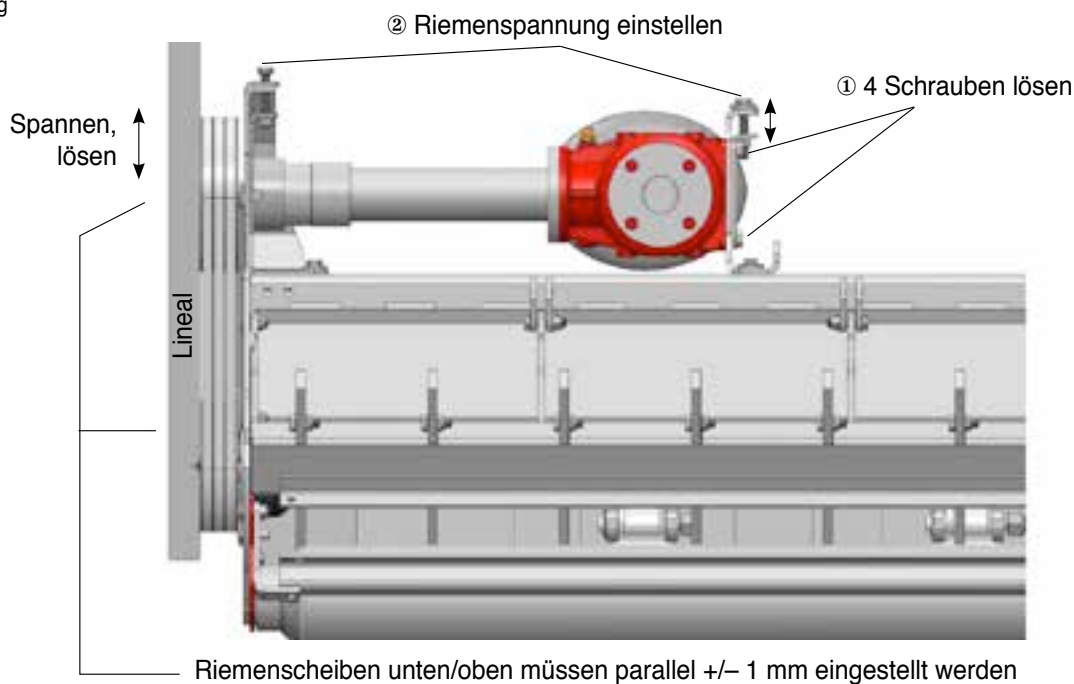


Abb. 20

5.7 Die Gelenkwelle

Die Gelenkwelle entsprechend den Anweisungen des Herstellers warten (siehe Betriebsanleitung der Gelenkwelle). Sicherheitsbestimmungen des Herstellers beachten!

Schadhafte oder fehlende Schutzrohre, Schutzgitter und Haltekette sofort ersetzen.

Achtung: Gelenkwelle nur in technisch einwandfreiem Zustand betreiben.



6 Technische Daten

WM, Anbau: Front/Heck

		WM 85	WM 95	WM 105	WM 115	WM 125	WM 135	WM 145
Klingmesser***	St.	24	28	30	36	36	42	44
Systemschlegel***	St.	8	8	8	8	10	10	12
Arbeitsbreite	m	0,85	0,95	1,05	1,15	1,25	1,35	1,45
Gesamtbreite	m	0,95	1,05	1,15	1,25	1,35	1,45	1,55
Kraftbedarf*	ab kW/PS	13 / 18	13 / 18	13 / 18	16 / 22	18 / 25	18 / 25	22 / 30
Gelenkwelldrehzahl	U / min	540 oder 1.000						
Nenn Drehzahl Rotorwelle	U / min	1.900						
Gewicht**	ca. kg	235	255	275	295	315	335	355
Lautstärke****	ca. dB (A)	70	70	70	70	70	70	70

* der Kraftbedarf ist auch von der Grasdichte und Grashöhe abhängig ** Gewicht je nach Ausrüstung abweichend *** Mulchwerkzeuge **** vom Trägerfahrzeug überlagert

7 Verschleißteile

Alle Arten von Mulchwerkzeugen sowie deren Befestigungsteile und Schrauben und sämtliche Keilriemen sind Verschleißteile und unterliegen deshalb nicht unseren Gewährleistungs- und Kulanzbedingungen!

8 Ersatzteile / Ersatzteilkatalog

Liegen der Maschine bei oder können unter Angabe der Seriennummer angefordert werden:
service@mabe-info.de

9 Entsorgung der Maschine

Am Ende des Lebenszyklus der Maschine muss diese ordnungsgemäß entsorgt werden. Beachten Sie unbedingt die aktuellen geltenden Entsorgungsbestimmungen.

Metallteile können der Altmetallverwertung zugeführt werden.

Kunststoffteile können beim Recycler abgegeben werden.

Öl aus der Hydraulikanlage muß in einem geeigneten Behälter aufgefangen werden und bei einer Altölannahmestelle abgegeben werden.

Um Ihnen Arbeit zu ersparen, bieten wir Ihnen gern die Entsorgung des Altgerätes an.
 Angebot unter: service@mabe-info.de





Maschinenfabrik Bermatingen

GmbH & Co.KG



Spezial-Anlagenbau
für umweltgerechte
Verwertung



Mulchtechnik für
Obst-/Weinbau und
Kommunalbetriebe



Press-Systeme zur
Volumenreduzierung von
Wertstoffen

Technische Änderungen vorbehalten!